

IEC Geräteinbausteckdose J, Schnappmontage, frontseitig, IDC-Anschlüsse



4710
 cross
 Schnappbefestigung von Frontseite
 Anordnung "cross"
 (Drähte quer zu Steckerstifte)



4710
 along
 Schnappbefestigung von Frontseite
 Anordnung "along"
 (Drähte in Richtung Steckerstifte)



4710
 Cross, Ansicht von Rückseite
 Schnappbefestigung von Frontseite
 Anordnung "cross", Ansicht von hinten
 (Drähte quer zu Steckerstifte)

Typ J



70° C

Siehe unten:

[Zulassungen und Konformitäten](#)

Beschreibung

- Einbau in Platten :
 Schnappbefestigung , Frontseite
- Gerätesteckdose , Stiftemperatur 70 °C , Schutzklasse I
- Leiterquerschnitte 10AWG/6.0mm², 12AWG/4.0mm², 2.5mm²
- IDC-Anschlüsse nach IEC 60998-2-3 für feste Drähte

Alleinstellungsmerkmale

- Reduzierter Verdrahtungsaufwand
- Verdrahtung mehrer Terminals auf einmal
- Cross und Along Ausrichtung
- V-Lock Auszugssicherung

Merkmale

- Schutzabdeckung kann als Verdrahtungshilfe eingesetzt werden
- Phase erhältlich als IDC-, Löt- oder Steckanschluss
- für Verwendung von Netzkabeln mit V-Lock Verriegelung
- Geeignet für den Einsatz in Geräten nach IEC/UL 62368-1

Weitere Ausführungen auf Anfrage

- Andere Plattendicken

Referenzen

Alternativ: Version für 10 A (15 A) [4710-5](#); [6610](#)

Weblinks

[PDF-Datenblatt](#), [HTML-Datenblatt](#), [Allgemeine Produktinformation](#), [Zulassungen](#), [Distributor-Stock-Check](#), [Zubehör](#), [Montageanleitung](#), [Detailanfrage zu Typ](#), [Video](#)

Die Integration von Lichtleitern in die Gerätesteckdose bietet die Möglichkeit von Statusanzeigen in intelligenten PDUs. PDU Landing Page mit weiteren Informationen.

[Stromverteilleisten](#)

Technische Daten

Nennaten IEC	16A / 250VAC; 50Hz
Nennaten UL/CSA	20A / 250VAC; 60Hz
Spannungsfestigkeit	> 2.5 kVAC zwischen L-N > 1.5 kVAC zwischen L/N-PE (1 min/50Hz)
Zulässige Betriebstemperatur	-25 °C bis 70 °C
Berührungsschutz	Geeignet für Geräte der Schutzklasse I gemäß IEC 61140
Klemme	IDC-Anschlüsse
Plattendicke S	1/1.2/1.5/2/2.5/3 mm
Material: Gehäuse	Thermoplast, schwarz, UL 94V-0

Gerätestecker/-Dose	Typ J gemäss IEC 60320-3 UL 60320-1, CSA C22.2 no. 60320-1 , Schutzklasse I
---------------------	---

Zulassungen und Konformitäten

Detaillierte Informationen zu Zulassungen, Normanforderungen, Verwendungshinweisen und Prüfdetails finden Sie in [Details über Zulassungen](#)

SCHURTER Produkte sind grundsätzlich für den Einsatz im industriellen Umfeld ausgelegt. Sie verfügen über Zulassungen unabhängiger Prüfstellen gemäss nationaler und internationaler Normen.

Produkte mit spezifischen Eigenschaften und Anforderungen wie sie etwa im Bereich Automotive nach IATF 16949, der Medizintechnik gemäss ISO 13485 oder in der Luft- und Raumfahrt gefordert werden, können ausschliesslich mit kundenspezifischen, individuellen Vereinbarungen durch SCHURTER angeboten werden.

Zulassungen





Durch das Zulassungszeichen bescheinigen die Prüfstellen die Einhaltung der sicherheitstechnischen Anforderungen, die an elektronische Produkte gestellt werden.

Zulassung Referenztyp: 4710

Zulassungslogo	Zertifikat	Zulassungsstelle	Beschreibung
	VDE Zulassungen	VDE	Ausweisnummer: 40042639
	UL Zulassungen	UL	UR Ausweisnummer: E103791
	CCC Zulassungen	CCC	CCC Ausweisnummer: 2014010204668919


Produktnormen

Produktnormen, welche referenziert werden

Organisation	Design	Norm	Beschreibung
	Ausgelegt gemäss	IEC 60320-1	Gerätekupplungen für Haushalt und ähnliche allgemeine Zwecke
	Ausgelegt gemäss	IEC 60320-3	Gerätekupplungen für Haushalt und ähnliche allgemeine Zwecke
	Ausgelegt gemäss	UL 60320-1	Norm für Befestigungsstecker und Steckdosen
	Ausgelegt gemäss	CSA C22.2 no. 60320-1	Allgemeine Anwendung, Befestigungsstecker und ähnliche Verdrahtungsanschlüsse

Anwendungsnormen

Anwendungsnormen, in welchen die Produkte entsprechend verwendet werden können

Organisation	Design	Norm	Beschreibung
	Geeignet für Anwendungen gemäss	IEC/UL 62368-1	Einrichtungen für Audio/Video-, Informations- und Kommunikationstechnik - Teil 1: Sicherheitsanforderungen

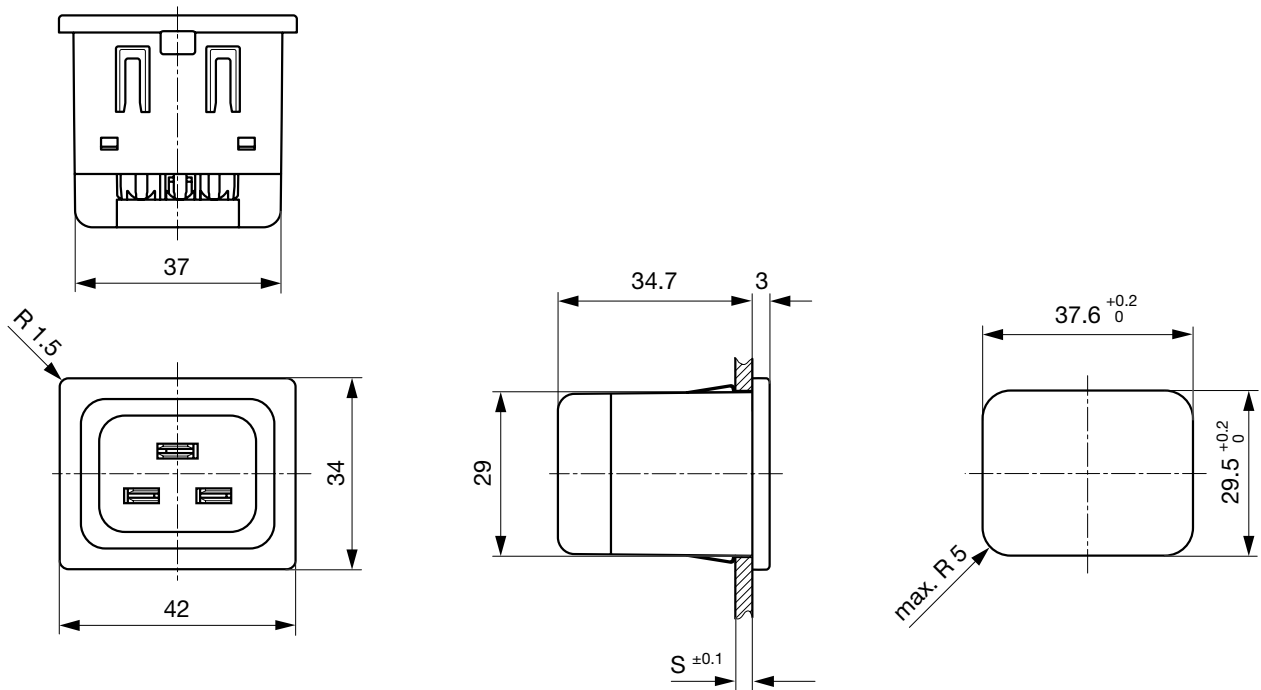
Konformitäten

Das Produkt ist konform mit folgenden Richtlinien

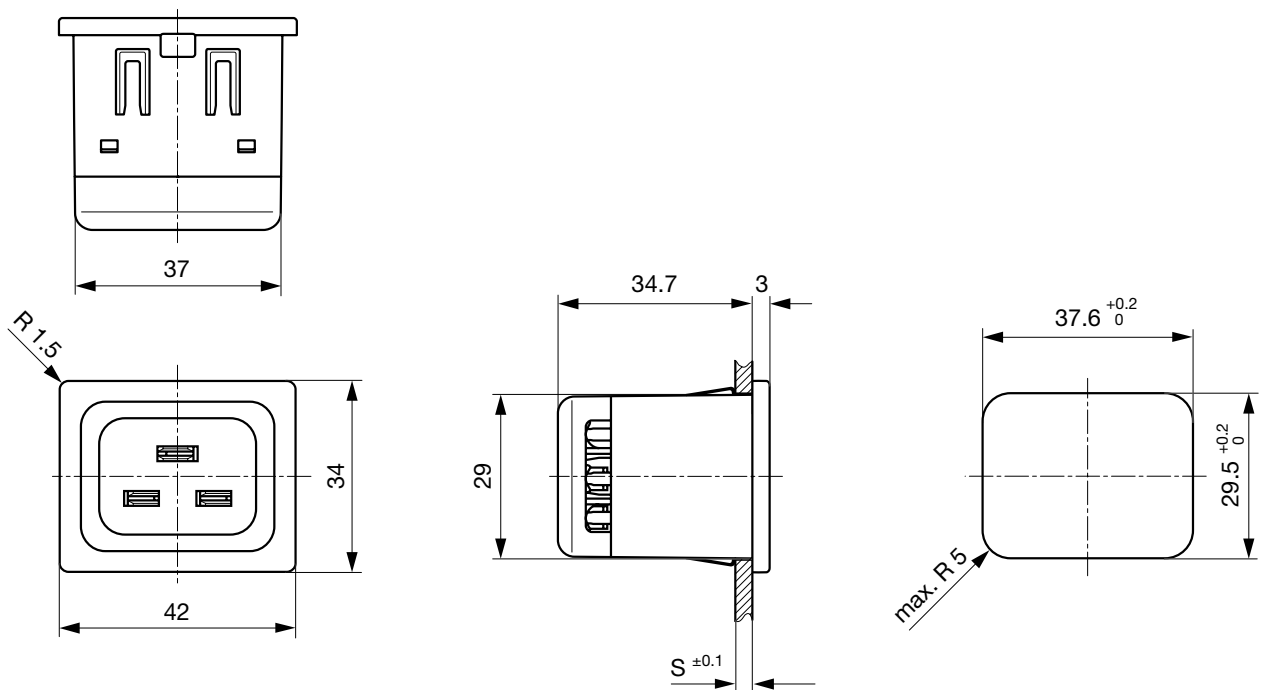
Identifikation	Details	Aussteller	Beschreibung
	CE-Konformitätserklärung	SCHURTER AG	Die CE-Kennzeichnung erklärt, dass das Produkt gemäss der EU-Vordnung 765/2008 den geltenden Anforderungen genügt, die in den Harmonisierungsrechtsvorschriften der Gemeinschaft über ihre Anbringung festgelegt sind.
	UKCA-Konformitätserklärung	SCHURTER AG	Die UKCA-Kennzeichnung erklärt, dass das Produkt gemäss dem Britischen Amendment zur Verordnung (EC) 765/2008 den geltenden Anforderungen genügt.
	RoHS	SCHURTER AG	Richtlinie RoHS 2011/65/EU, Ergänzung (EU) 2015/863
	China RoHS	SCHURTER AG	Das Gesetz SJ/T 11363-2006 (China RoHS) ist seit dem 1. März 2007 in Kraft. Ähnlich wie bei der EU-Richtlinie RoHS.
	Halogenfrei	SCHURTER AG	SCHURTER ist bestrebt, den Kunden halogenfreie Produkte anzubieten.
	REACH	SCHURTER AG	Am 1. Juni 2007 trat die Verordnung (EG) Nr. 1907/2006 zur Registrierung, Bewertung, Zulassung und Beschränkung chemischer Stoffe 1 (kurz: "REACH") in Kraft.
		SCHURTER AG	V-Lock Auszugssicherungen basieren auf einer passenden Stecker-Dosen-Kombination. Die Produkte haben eine vorgesehene Öffnung zum Einrasten des Nockens an der Steckdose. Das V-Lock-System verhindert ein ungewolltes Trennen des Stecksystems.

Abmessungen [mm]

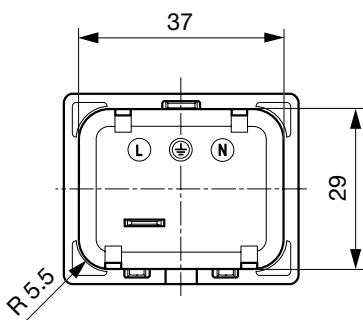
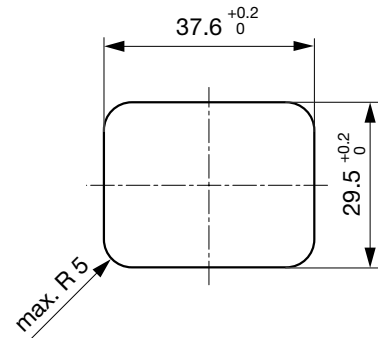
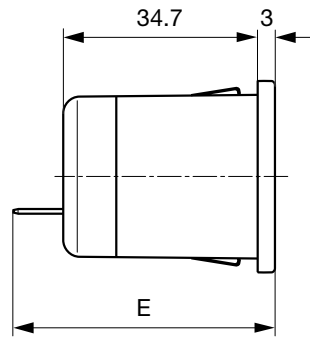
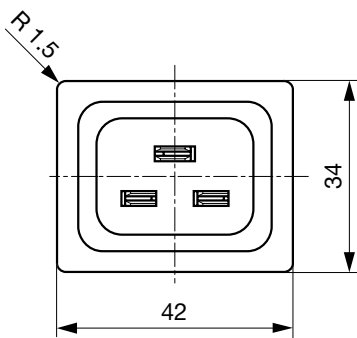
Version "cross" (Drähte quer zu Steckerstiften)
L/N/PE: IDC Anschlüsse



Version "along" (Drähte in Richtung Steckerstifte)
L/N/PE: IDC Anschlüsse

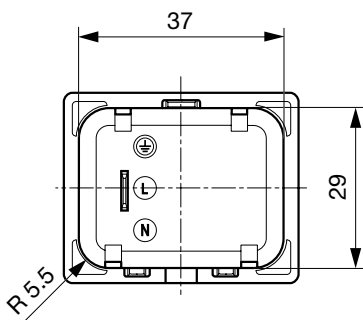
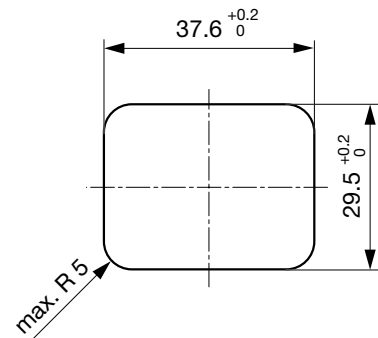
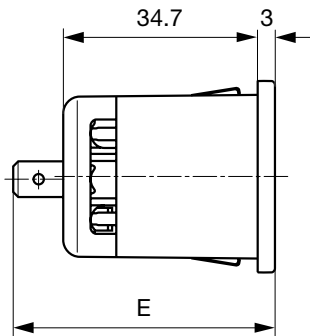
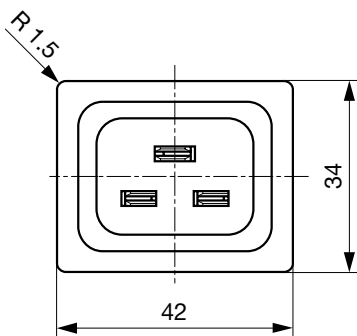


Version "cross" (Drähte quer zu Steckerstiften)
N/PE: IDC Anschlüsse, L: Steck- oder Lötanschluss



E: Steckanschluss 6.3x0.8: 46.7 mm
E: Lötanschluss: 47.2 mm

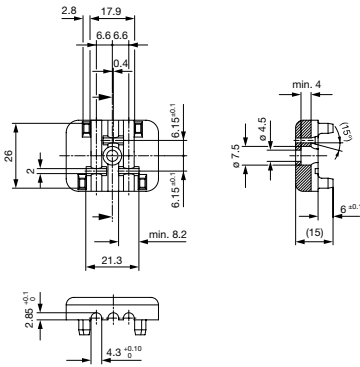
Version "along" (Drähte in Richtung Steckerstifte)
N/PE: IDC Anschlüsse, L: Steck- oder Lötanschluss



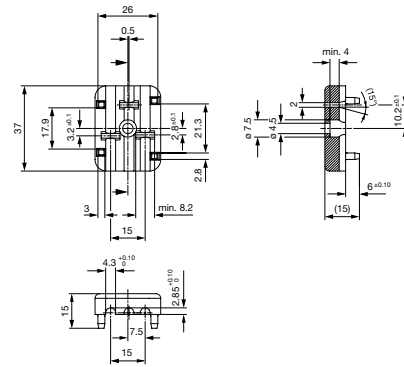
E: Steckanschluss 6.3x0.8: 46.7 mm
E: Lötanschluss: 47.2 mm

Montageanleitungen

Einpresswerkzeug Version "cross"



Einpresswerkzeug Version "along"



Alle Varianten

Anordnung ¹⁾	Leiterquerschnitt	Plattendicke s [mm]	Anschlussstyp Phase	Bestell-Nummer
along	2.5 mm ²	1.5	IDC-Anschluss	4710.6014
along	2.5 mm ²	1.5	Lötanschluss	4710.6154
along	2.5 mm ²	1.5	Steckanschluss 6.3 x 0.8 mm	4710.6254
along	4.0 mm ² / 12 AWG	1	IDC-Anschluss	4710.4012
along	4.0 mm ² / 12 AWG	1.5	IDC-Anschluss	4710.4014
along	4.0 mm ² / 12 AWG	1.5	Lötanschluss	4710.4154
along	4.0 mm ² / 12 AWG	1.5	Steckanschluss 6.3 x 0.8 mm	4710.4254
along	6.0 mm ² / 10 AWG	1.5	IDC-Anschluss	4710.2014
along	6.0 mm ² / 10 AWG	1.5	Lötanschluss	4710.2154
along	6.0 mm ² / 10 AWG	1.5	Steckanschluss 6.3 x 0.8 mm	4710.2254
cross	2.5 mm ²	1.5	IDC-Anschluss	4710.5014
cross	2.5 mm ²	1.5	Lötanschluss	4710.5154
cross	2.5 mm ²	1.5	Steckanschluss 6.3 x 0.8 mm	4710.5254
cross	4.0 mm ² / 12 AWG	1.5	IDC-Anschluss	4710.3014
cross	4.0 mm ² / 12 AWG	2	IDC-Anschluss	4710.3015
cross	4.0 mm ² / 12 AWG	1.5	Lötanschluss	4710.3154
cross	4.0 mm ² / 12 AWG	1.5	Steckanschluss 6.3 x 0.8 mm	4710.3254
cross	6.0 mm ² / 10 AWG	1.5	IDC-Anschluss	4710.1014
cross	6.0 mm ² / 10 AWG	1.5	Lötanschluss	4710.1154
cross	6.0 mm ² / 10 AWG	1.5	Steckanschluss 6.3 x 0.8 mm	4710.1254

■ Oft verkauft.

Sie können die Verfügbarkeit all unserer Produkte in Echtzeit prüfen: <https://www.schurter.com/de/info-center/support-tools/lagerbestand-distributor>

Artikel mit 2.5 mm² nur mit ENEC Zulassung. Aussendurchmesser des Drahtes (inkl. Isolation) max. 4.5 mm.

1) Die Anordnung beschreibt, ob die Leitungen längs (along) oder quer (cross) zur Steckerstift-Achse verlaufen.

Verpackungseinheit

50 ST

Passende Stecker

Kategorie / Beschreibung



Geräteanschlusstecker Übersicht komplett

4796, Montage: Anschlussleitung, Kabel, Geräteanschlusstecker: IEC I	4796
4789, Montage: Anschlussleitung, Schraub, Geräteanschlusstecker: IEC I	4789

Passende Stecker verriegelt



Netzweiterverbindungsleitung Übersicht komplett

VAC19KS, Weiterverbindung, V-Lock Verriegelung, 2.0 m, Gerätesteckdose IEC C19, H05VV-F3G1.5 / SJT 3x14 AWG, schwarz	3-100-362
VAC19KS, Weiterverbindung, V-Lock Verriegelung, 3.0 m, Gerätesteckdose IEC C19, H05VV-F3G1.5 / SJT 3x14 AWG, schwarz	3-100-363
VAC19KS, Weiterverbindung, V-Lock Verriegelung, 1.0 m, Gerätesteckdose IEC C19, H05VV-F3G1.5, schwarz	6051.2147
VAC19KS, Weiterverbindung, V-Lock Verriegelung, 1.0 m, Gerätesteckdose IEC C19, H05VV-F3G1.5 / SJT 3x14 AWG, schwarz	6051.2197